



Soluções em Segurança da Informação



Solução kryptus-S@T

Luis Campos

Diretor Comercial

luis.campos@kryptus.com



Sobre a Kryptus

Sobre o kryptus-S@T

Funções do SAT

Demonstração

Sede: Campinas/SP

Fundação: 2003

Áreas de Atuação:

- Desenvolvimento de sistemas seguros de hardware, software e semicondutores
- Integração de sistemas
- Criptografia
- Identificação Eletrônica e Biometria
- Certificação Digital

Tecnologia 100% brasileira

Parceria e convênios com universidades:

- UNICAMP, USP, UFSC

Certificação ICP-Brasil e ISO 9001:2008

Associações:



Principais Clientes:



Tribunal Superior Eleitoral



HSM – Hardware Security Modules



Sobre a Kryptus

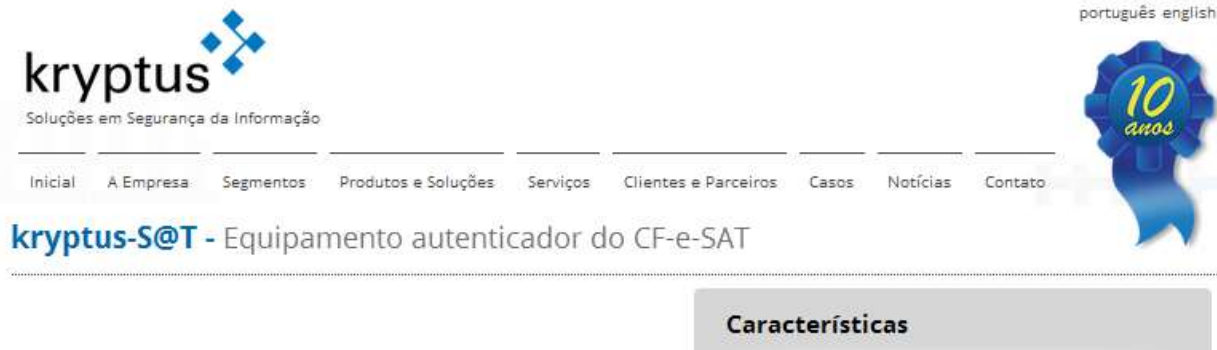


Sobre o kryptus-S@T

Funções do SAT

Demonstração

www.kryptus.com → Produtos e Soluções → kryptus-S@T



The screenshot shows the top of the kryptus website. On the left is the kryptus logo with the tagline "Soluções em Segurança da Informação". To the right, there are language options for "português" and "english". Below this is a horizontal navigation menu with items: "Inicial", "A Empresa", "Segmentos", "Produtos e Soluções", "Serviços", "Clientes e Parceiros", "Casos", "Notícias", and "Contato". A blue ribbon badge with "10 anos" is positioned on the right side of the header. Below the navigation menu, the page title "kryptus-S@T - Equipamento autenticador do CF-e-SAT" is displayed. A grey button labeled "Características" is located below the title.



[Folheto do kryptus-S@T em PDF](#)



[DLL de integração \("stub"\) do kryptus-S@T v. 1.0](#)
(não faz validação, retorna sempre valores constantes)

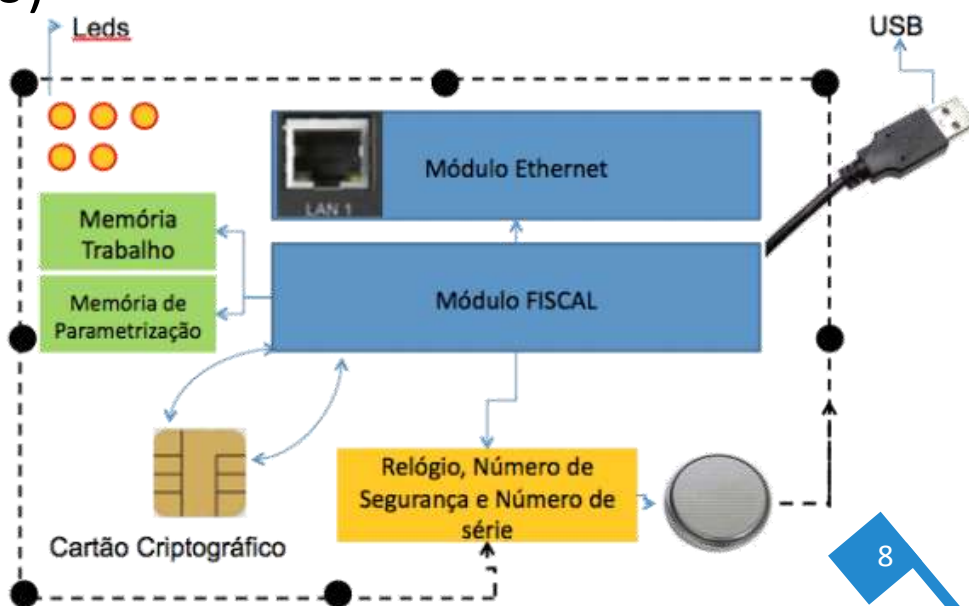


[Página das especificações do S@T da SEFAZ](#)

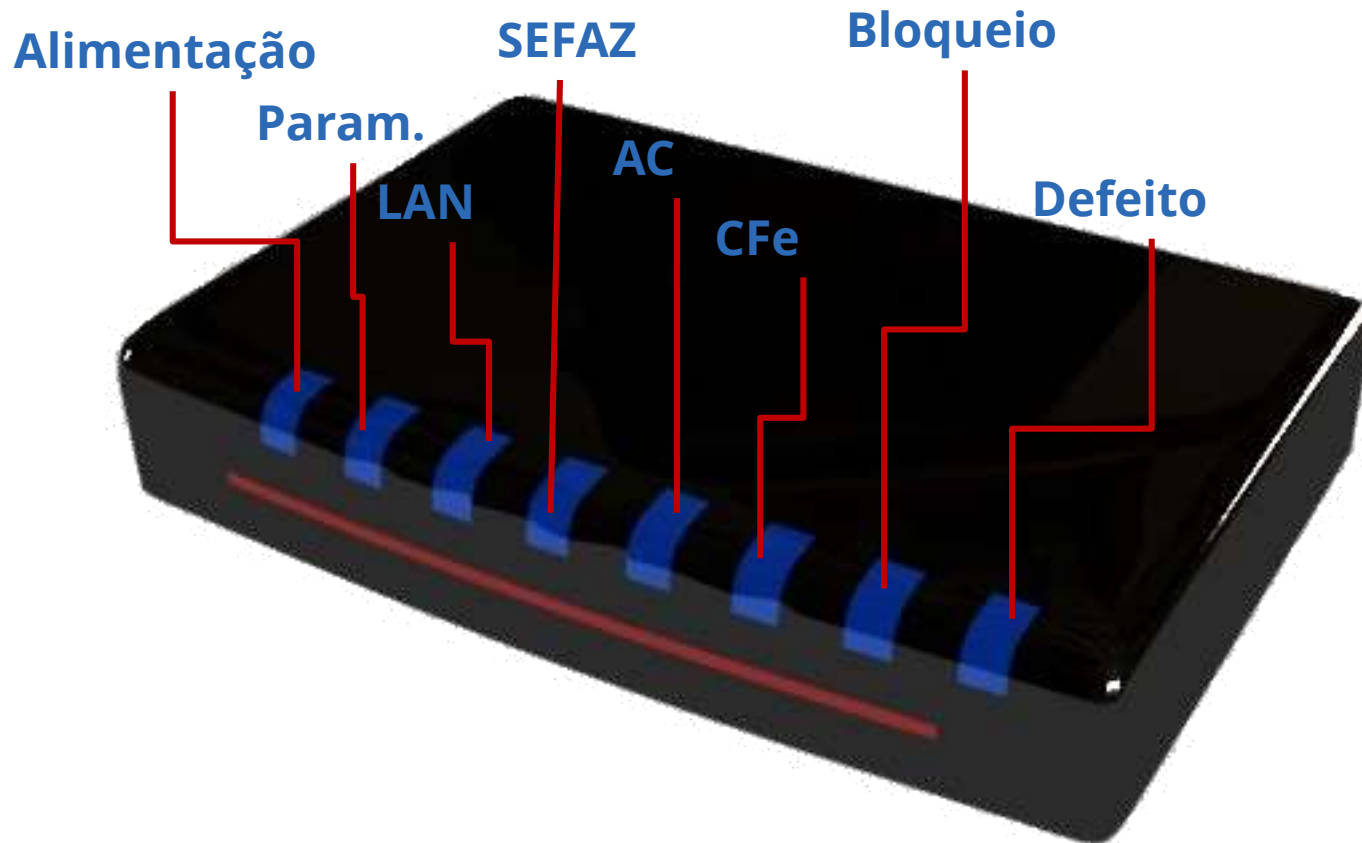


[Forum ACBrSAT e Blog ACBrSAT](#)

- DLL Windows escrita em linguagem C
 - Testada em Delphi, VB, .NET,...
- Java
 - Testada em ambientes Windows/Linux
 - Android (em desenvolvimento)
- Biblioteca “C” para Linux (.so)
 - Em desenvolvimento



Funções dos LEDs



Sobre a Kryptus

Sobre o kryptus-S@T



Funções do SAT

Demonstração

Especificações SEFAZ

Função	Descrição da função
--------	---------------------

Capítulo 6, seção 6.1
Página 174

PROJETO SAT-CF-e



Data de Criação: 01 de julho de 2010

Última Atualização: 09 de setembro de 2013

Versão: ER 2.7.5

SISTEMA DE AUTENTICAÇÃO E TRANSMISSÃO
DE CUPONS FISCAIS ELETRÔNICOS - SAT

Especificação Técnica de Requisitos

Equipamento SAT	
-----------------	--

Tabela 15 – Descrição das Funções

Funções da DLL (sat.h)

```

#ifndef _SAT_H
#define _SAT_H

#define ATIVAR_SAT 4
#define COMUNICAR_CERT_ICPBR 5
#define ENVIAR_DADOS_VENDA 6
#define CANCELAR_ULTIMA_VENDA 7
#define CONSULTAR_SAT 8
#define TESTE_FIM_A_FIM 9
#define CONSULTAR_STATUS_OP 10
#define CONSULTAR_NUM_SESSAO 11
#define CONFIG_INTERFACE_REDE 12
#define ASSOCIAR_ASSINATURA 13
#define ATUALIZAR_SW 14
#define EXTRAIR_LOGS 15
#define BLOQUEAR_SAT 16
#define DESBLOQUEAR_SAT 17
#define TROCAR_COD_DE_ATIVACAO 18

typedef char *String;

__declspec(dllexport) String AtivarSAT(long numeroSessao, long subComando, String codigoDeAtivacao, String cnpj, long cUF);
__declspec(dllexport) String ComunicarCertificadoICPBRASIL(long numeroSessao, String codigoDeAtivacao, String certificado);
__declspec(dllexport) String EnviarDadosVenda(long numeroSessao, String codigoDeAtivacao, String dadosVenda);
__declspec(dllexport) String CancelarUltimaVenda(long numeroSessao, String codigoDeAtivacao, String chave, String dadosCancelamento);
__declspec(dllexport) String ConsultarSAT(long numeroSessao);
__declspec(dllexport) String TesteFimAFim(long numeroSessao, String codigoDeAtivacao, String dadosVenda);
__declspec(dllexport) String ConsultarStatusOperacional(long numeroSessao, String codigoDeAtivacao);
__declspec(dllexport) String ConsultarNumeroSessao(long numeroSessao, String codigoDeAtivacao, long cNumeroDeSessao);
__declspec(dllexport) String ConfigurarInterfaceDeRede(long numeroSessao, String codigoDeAtivacao, String dadosConfiguracao);
__declspec(dllexport) String AssociarAssinatura(long numeroSessao, String codigoDeAtivacao, String CNPJvalue, String assinaturaCNPJs);
__declspec(dllexport) String AtualizarSoftwareSAT(long numeroSessao, String codigoDeAtivacao);
__declspec(dllexport) String ExtrairLogs(long numeroSessao, String codigoDeAtivacao);
__declspec(dllexport) String BloquearSAT(long numeroSessao, String codigoDeAtivacao);
__declspec(dllexport) String DesbloquearSAT(long numeroSessao, String codigoDeAtivacao);
__declspec(dllexport) String TrocarCodigoDeAtivacao(long numeroSessao, String codigoDeAtivacao, String opcao, String novoCodigo, String confNovoCodigo);
__declspec(dllexport) String DesligarSAT();

#endif /* _SAT_H */

```

Sobre a Kryptus

Sobre o kryptus-S@T

Funções do SAT



Demonstração

SAT Teste - Projeto ACBR

Ativação Venda Consultas Configuração Diversos Limpar

Inicialização

satDinamico_cc

Desinicializar

Ler Params

Salvar Params

Configuração

Dados do SAT CFe

Dados Emitente

Dados Sw.House

Arq.Log: ACBrSAT.log

Path DLL: C:\SAT\

Porta: COM7

Código de Ativação: 123456

Cód.UF: 35

Num.Caixa: 1

Ambiente: taHomologacao

UTF8

Página de Código: 65001

Log de Comandos XML Gerado XML Recebido

```
<Cfe xmlns="http://www.fazenda.sp.gov.br/sat"><infCfe Id="" versao="0.02" versaoDadosEnt="0.03"
versaoSB="000000"><ide><cUF>00</cUF><cNF>000000</cNF><mod>00</mod><nserieSAT>000000000</nserieSAT><nCfe>000000</nCfe><dEmi/><cDV>0</cDV><tpAmb>2</tpAmb
><CNPJ>1111111111111111</CNPJ><signAC>9d4c4eef8c515e2c1269c2e4fff0719d526c5096422bf1defa20df50ba06469a28adb25ba0447befbced7c0f805a5c58496b7b23497af9a04f69c77f17c0ce6816
1f8e4ca7e3a94c827b6c563ca6f47aea05fa90a8ce3e4327853bb2d664ba226728fff1e2c6275ecc9b20129e1c1d2671a837aa1d265b36809501b519dbc08129e1c1d2671a837aa1d265b36809501b519dbc0812
9e1c1d2671a837aa1d265b36809501b519dbc08129e1c</signAC><assinaturaQRCode/><numeroCaixa>001</numeroCaixa><ide><emit><CNPJ>1111111111111111</CNPJ><xNome/><enderE
mit><xLgr/><nro/><xBairro/><xMun/><xMun/><CEP>00000000</CEP></enderEmit><IE/><cRegTrib>1</cRegTrib><cRegTribISSQN>1</cRegTribISSQN><indRatISSQN>N</indRatISSQN></emit
><dest><CNPJ>05481336000137</CNPJ><xNome>D.J. SYSTEM</xNome></dest><det nItem="1"><prod><cProd>01</cProd><xProd>Teste de produto
ACBrSAT</xProd><CFOP>5102</CFOP><uCom>UNID</uCom><qCom>1.0000</qCom><vUnCom>1.500</vUnCom><vProd>1.50</vProd><indRegra>A</indRegra><vItem>0.00</vItem
></prod><imposto><ICMS></ICMS><PIS><PISSN><CST>99</CST></PISSN></PIS><COFINS><COFINSSN><CST>04</CST></COFINSSN></COFINS></imposto></det><det
nItem="2"><prod><cProd>02</cProd><xProd>Produto numero 2
ACBrSAT</xProd><CFOP>5102</CFOP><uCom>UNID</uCom><qCom>1.0000</qCom><vUnCom>2.000</vUnCom><vProd>2.00</vProd><indRegra>A</indRegra><vItem>0.00</vItem
></prod><imposto><ICMS></ICMS><PIS><PISSN><CST>99</CST></PISSN></PIS><COFINS><COFINSSN><CST>04</CST></COFINSSN></COFINS></imposto></det><det
nItem="3"><prod><cProd>03</cProd><xProd>Produto ACBrSAT com
desconto</xProd><CFOP>5102</CFOP><uCom>UNID</uCom><qCom>2.0000</qCom><vUnCom>3.000</vUnCom><vProd>6.00</vProd><indRegra>A</indRegra><vDesc>1.00</vDes
c><vItem>0.00</vItem></prod><imposto><ICMS></ICMS><PIS><PISSN><CST>99</CST></PISSN></PIS><COFINS><COFINSSN><CST>04</CST></COFINSSN></COFINS></imposto>
</det><det nItem="4"><prod><cProd>04</cProd><xProd>Produto 4
ACBrSAT</xProd><CFOP>5102</CFOP><uCom>UNID</uCom><qCom>4.0000</qCom><vUnCom>2.000</vUnCom><vProd>8.00</vProd><indRegra>A</indRegra><vItem>0.00</vItem
></prod><imposto><ICMS></ICMS><PIS><PISSN><CST>99</CST></PISSN></PIS><COFINS><COFINSSN><CST>04</CST></COFINSSN></COFINS></imposto></det><total><ICMST
ot><vICMS>0.00</vICMS><vProd>16.50</vProd><vDesc>0.00</vDesc><vPIS>0.00</vPIS><vCOFINS>1.65</vCOFINS><vPISSST>0.00</vPISSST><vCOFINSSST>0.00</vCOFINSSST><vOutro>0.
00</vOutro></ICMSTot><vCFe>16.50</vCFe><vCFLei12741>2.15</vCFLei12741></total><pgto><MP><MP>01</cMP><vMP>10.00</vMP></MP><MP><MP>03</cMP><vMP>10.0
0</vMP></MP><vTroco>0.00</vTroco></pgto><infAdic><infCpl>Acesse www.projetoacbr.com.br para obter mais;informaA A es sobre o componente ACBrSAT;Precisa de um PAF-ECF
homologado?;ConheA a o DJPDV - www.djpdv.com.br</infCpl></infAdic></infCfe></Cfe>
```



Obrigado

sat@kryptus.com

kryptus.com